



Rev.1 14/04/2021

UNOPIÙ S.p.A.

Sede Legale:  
Via Pontaccio, 9  
20121 Milano (MI)

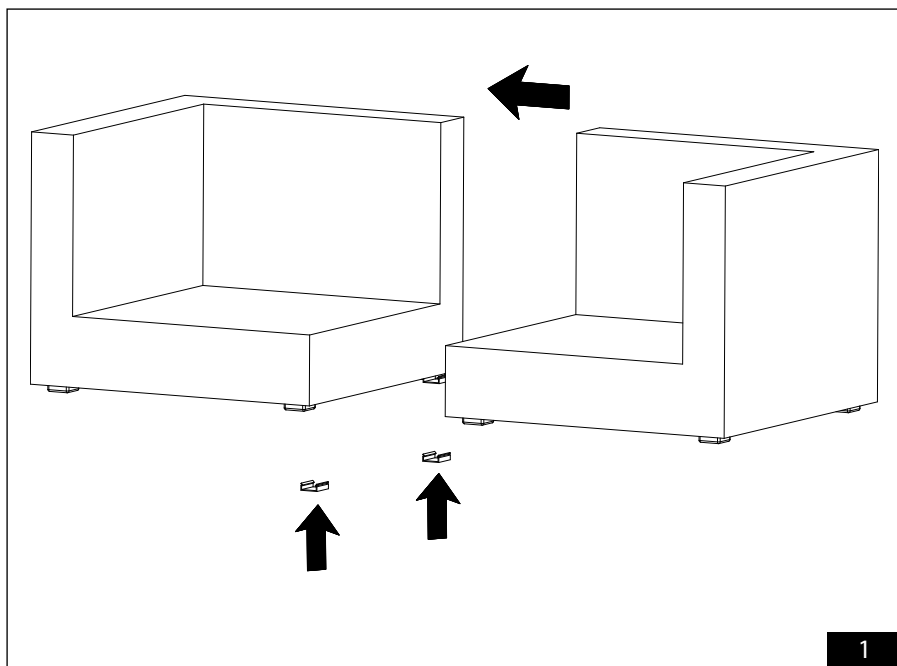
Sede operativa:  
S.S .Ortana Km. 14,500  
01038 Soriano nel Cimino (VT)

748

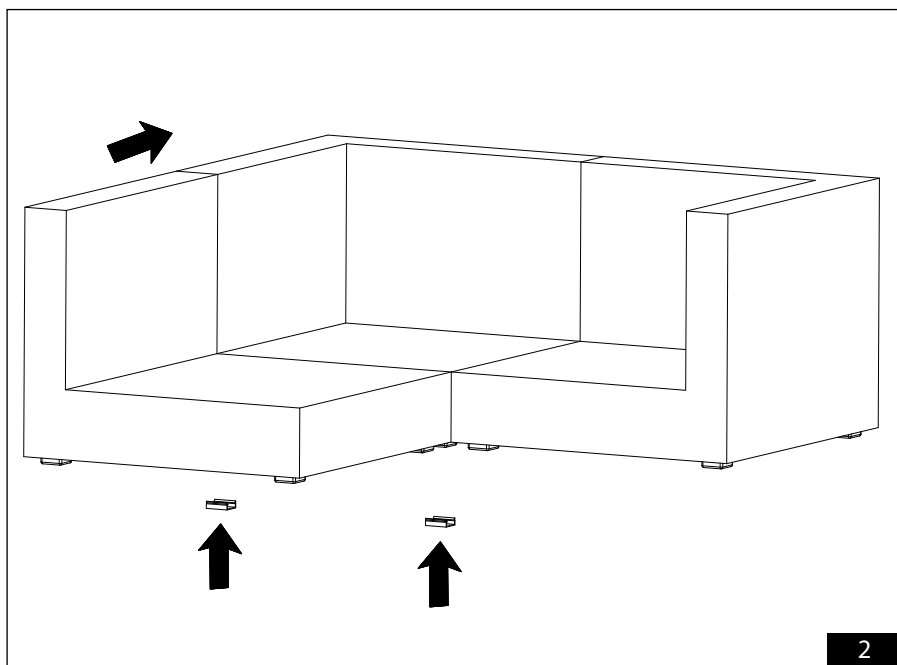
SUNSTRIP E  
SEDUTE MODULARI

UNOPIÙ

SINCE 1978



1



2

**IT** La **UNOPIU' S.p.a.** declina ogni responsabilità sull'uso e/o montaggio non corretto che viene fatto dei materiali venduti.

**DE** **UNOPIU' S.p.a.** haftet nicht für Fehler bei der Montage od. für nicht bestimmungsgemäßen Gebrauch der verkauften Artikel.

**FR** La société **UNOPIU' S.p.a.** décline toute responsabilité concernant l'utilisation et/ou le montage incorrecte qui peut être fait du matériel vendu.

**GB** **UNOPIU' S.p.a.** refuses all responsibility for the incorrect use or assembly of the purchased items.

**ES** **UNOPIU' S.p.a.** no se asume ninguna responsabilidad por el uso incorrecto o montaje erróneo de los productos vendidos.

**PO** A **UNOPIU'** declina qualquer responsabilidade pela utilização e/ou montagem incorrecta efectuada nos materiais vendidos.

**NL** **UNOPIU'** wijst alle aansprakelijkheid af in geval van een onjuist gebruik en/of montage van de verkochte materialen.

3