

Rev.1 14/04/2021

UNOPIÙ S.p.A.

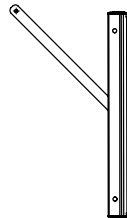
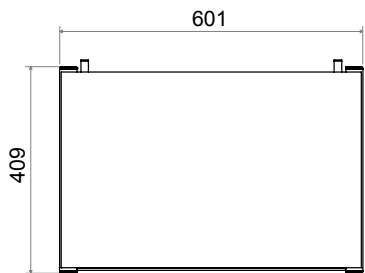
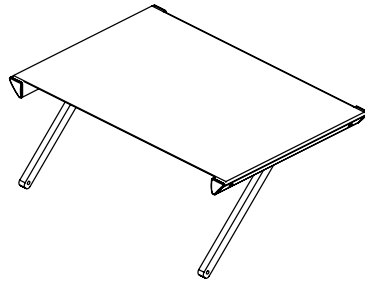
Sede Legale:
Via Pontaccio, 9
20121 Milano (MI)

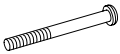





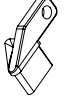

Sede operativa:
S.S .Ortana Km. 14,500
01038 Soriano nel Cimino (VT)

775

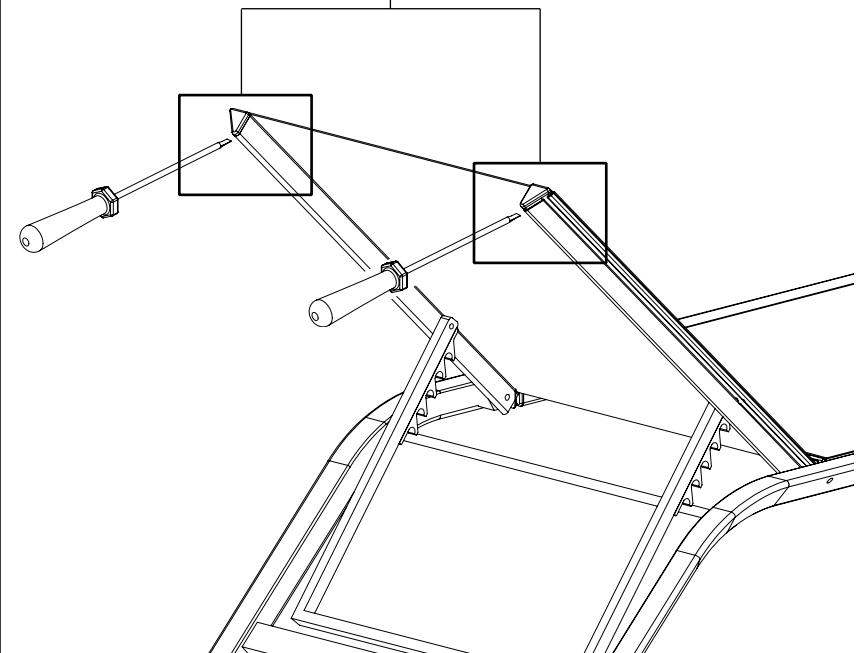
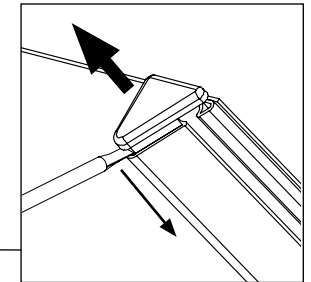
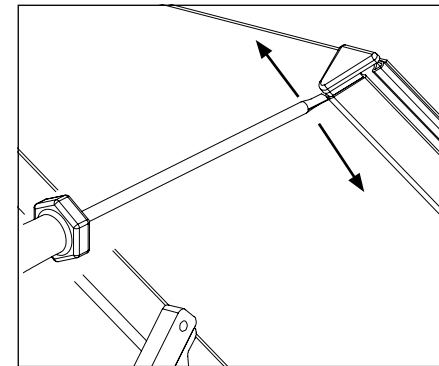
PANAREA
TETTINO
UNOPIÙ
SINCE 1978

Art./Ref./Réf. PANTELBBS
 Art./Ref./Réf. PANTELBRMS

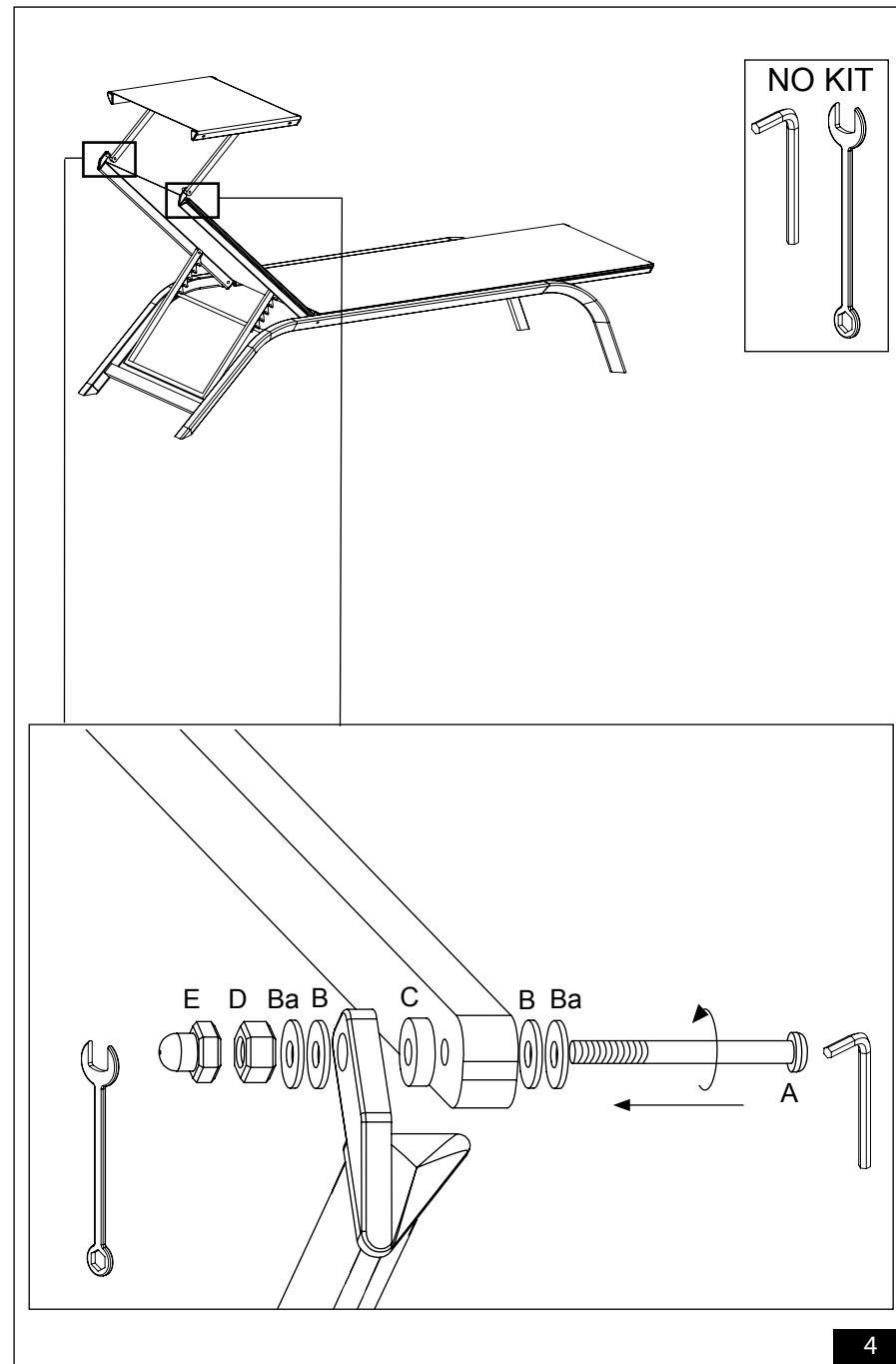
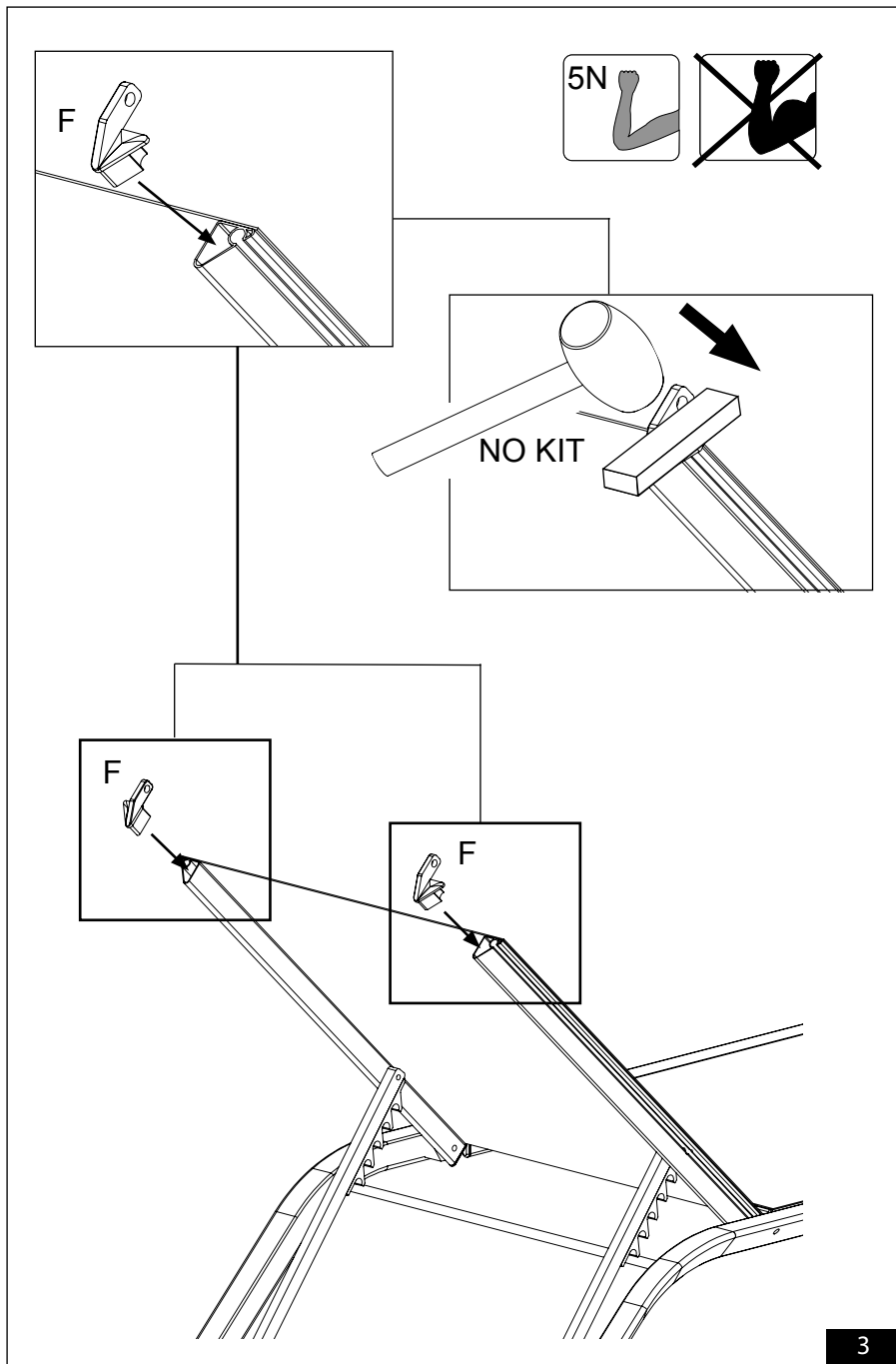


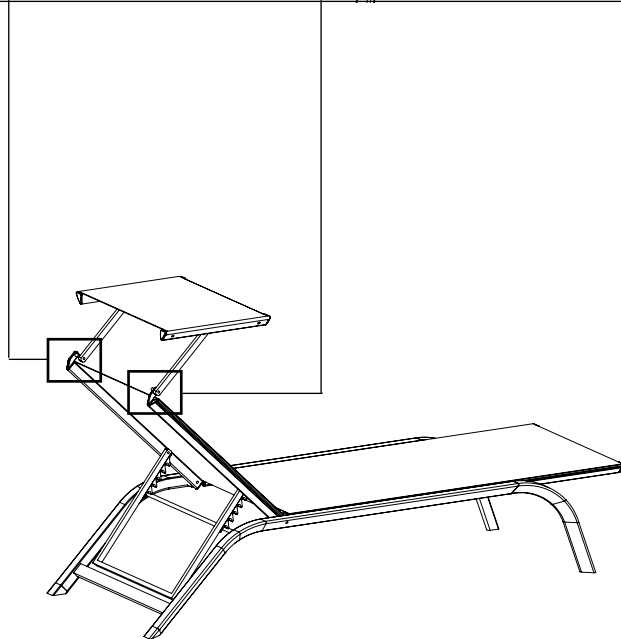
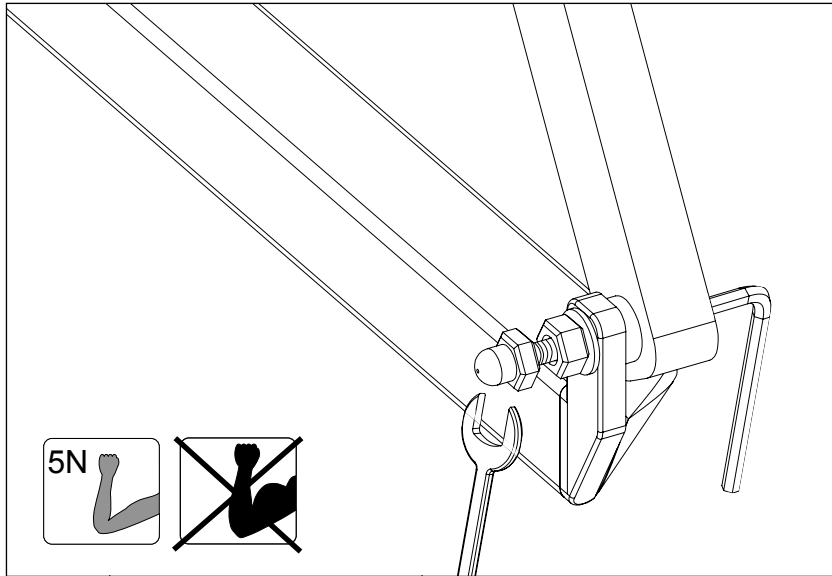
A		x 2	M6 x 60
B	 nylon	x 4	M6 x 2.5
Ba	 inox	x 4	M6 x 1.5
C		x 2	M6 x 5
D		x 2	M6
E		x 2	M6
F	 SX  DX	x 1	

1



2





IT La **UNOPIU' S.p.a.** declina ogni responsabilità sull'uso e/o montaggio non corretto che viene fatto dei materiali venduti.

DE **UNOPIU' S.p.a.** haftet nicht für Fehler bei der Montage od. für nicht bestimmungsgemäßen Gebrauch der verkauften Artikel.

FR La société **UNOPIU' S.p.a.** décline toute responsabilité concernant l'utilisation et/ou le montage incorrecte qui peut être fait du matériel vendu.

GB **UNOPIU' S.p.a.** refuses all responsibility for the incorrect use or assembly of the purchased items.

ES **UNOPIU' S.p.a.** no se asume ninguna responsabilidad por el uso incorrecto o montaje erróneo de los productos vendidos.