



Rev.1 14/04/2021

UNOPIÙ S.p.A.

Sede Legale:  
Via Pontaccio, 9  
20121 Milano (MI)

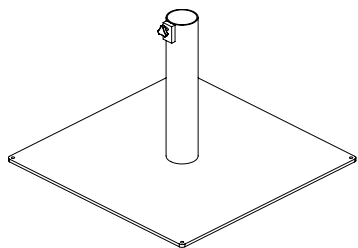
Sede operativa:  
S.S. Ortana Km. 14,500  
01038 Soriano nel Cimino (VT)

851

LIPARI  
BASE IN ACCIAIO

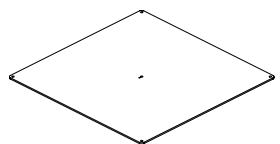
UNOPIÙ

SINCE 1978



Art. PI62B - PI62G  
PAG. 2

OPTIONAL



Art. PI62BZAV - PI62GZAV  
PAG. 3 - 4



X 4

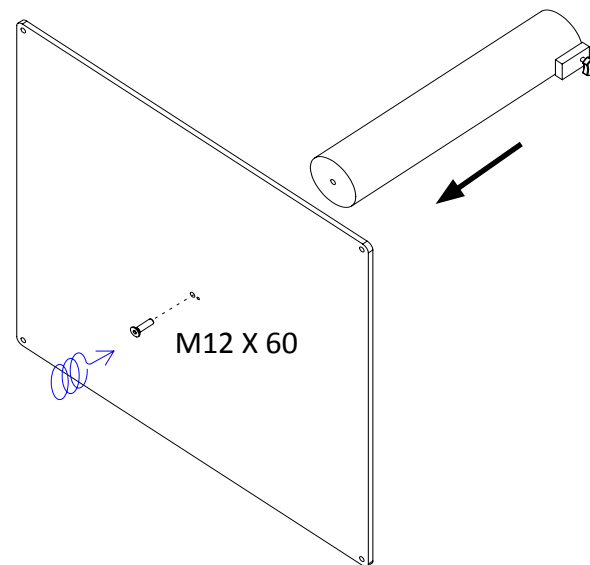


X 4

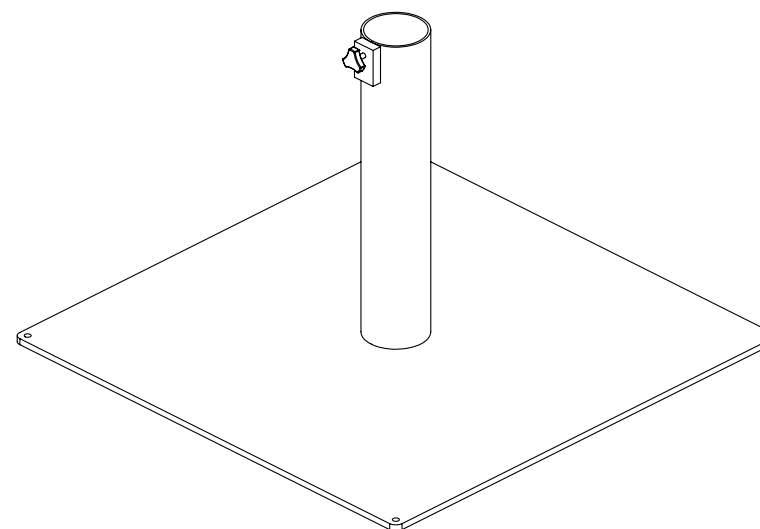
Art. PIE4PI62  
PAG. 5



Art. PI62BCAN - PI62GCAN  
PAG. 6

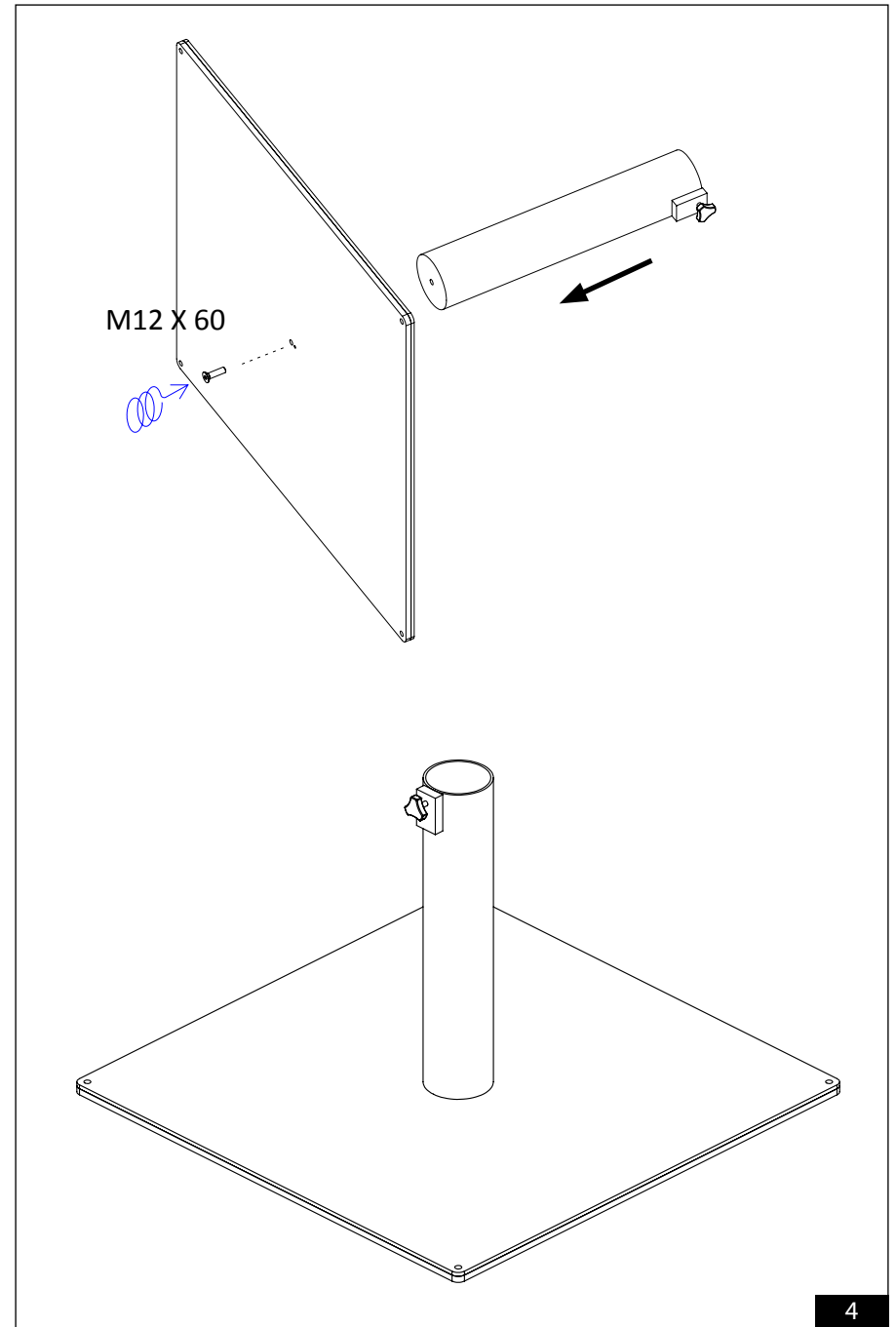
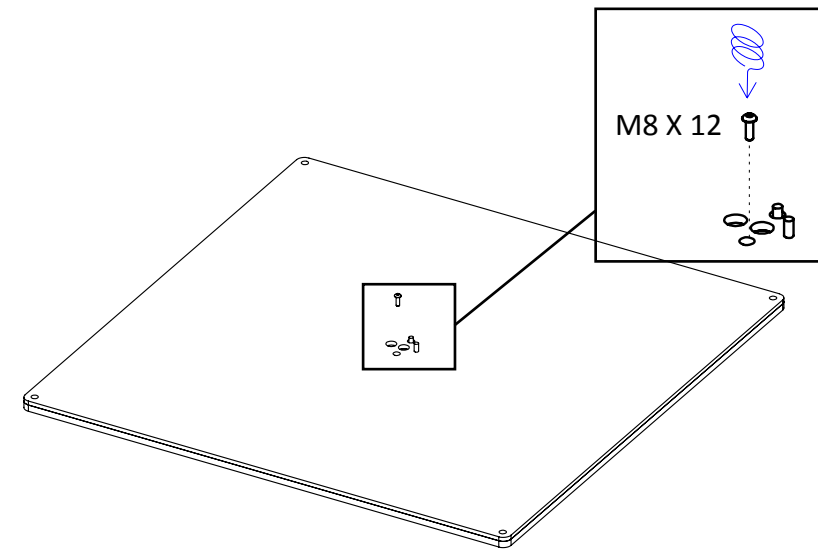
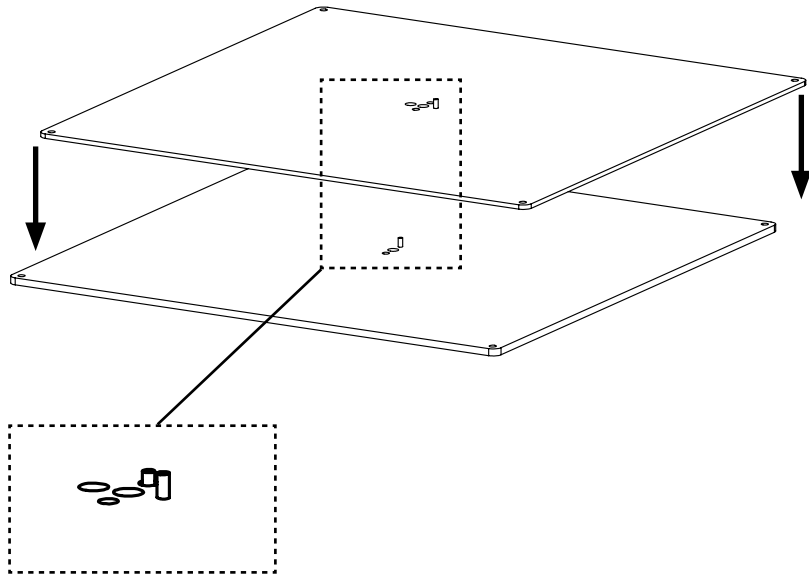


For:  
- QU98  
- RE95  
- RO92



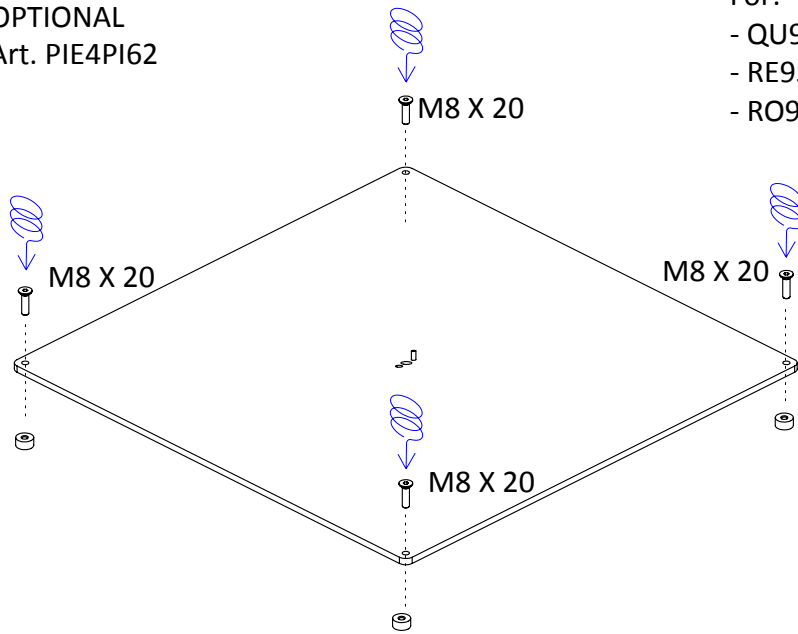
OPTIONAL  
Art. PI62BZAV - PI62GZAV

For:  
- QU4  
- RE34  
- RO4

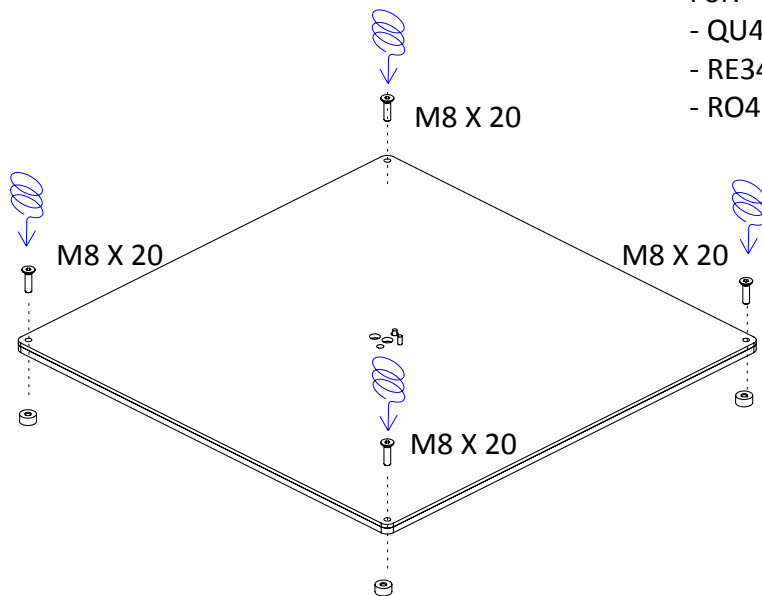


OPTIONAL  
Art. PIE4PI62

For:  
- QU98  
- RE95  
- RO92

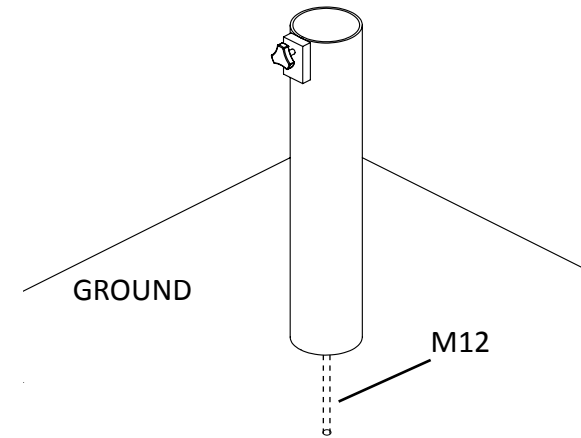


For:  
- QU4  
- RE34  
- RO4



5

OPTIONAL  
Art. PI62BCAN - PI62GCAN



**IT** La **UNOPIU' S.p.a.** declina ogni responsabilità sull'uso e/o montaggio non corretto che viene fatto dei materiali venduti.

**DE** **UNOPIU' S.p.a.** haftet nicht für Fehler bei der Montage od. für nicht bestimmungsgemäßen Gebrauch der verkauften Artikel.

**FR** La société **UNOPIU' S.p.a.** décline toute responsabilité concernant l'utilisation et/ou le montage incorrecte qui peut être fait du matériel vendu.

**GB** **UNOPIU' S.p.a.** refuses all responsibility for the incorrect use or assembly of the purchased items.

**ES** **UNOPIU' S.p.a.** no se asume ninguna responsabilidad por el uso incorrecto o montaje erróneo de los productos vendidos.

6