



Rev.1 14/04/2021

UNOPIU' S.p.A.

Sede Legale:  
Via Pontaccio, 9  
20121 Milano (MI)

Sede operativa:  
S.S .Ortana Km. 14,500  
01038 Soriano nel Cimino (VT)

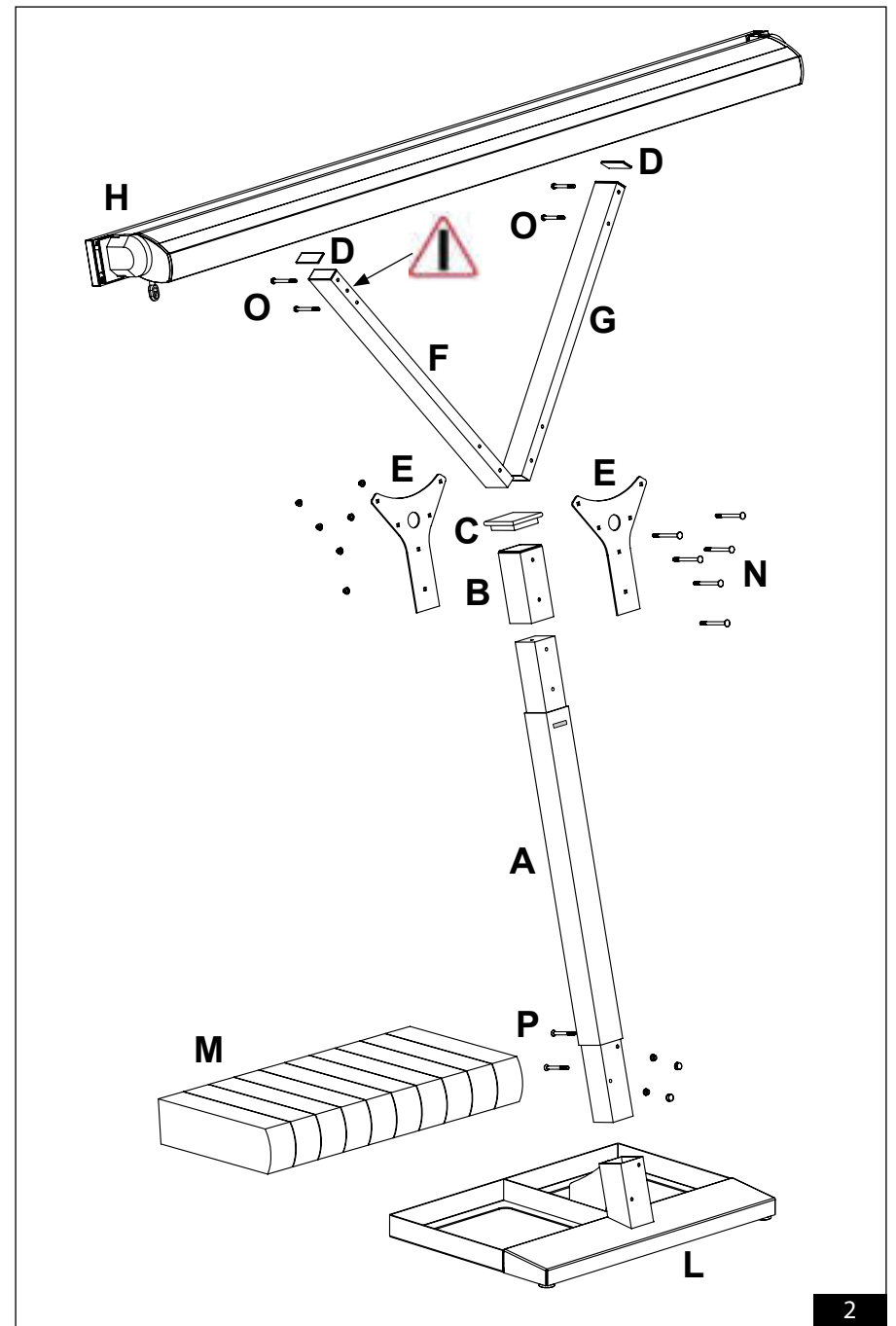
772

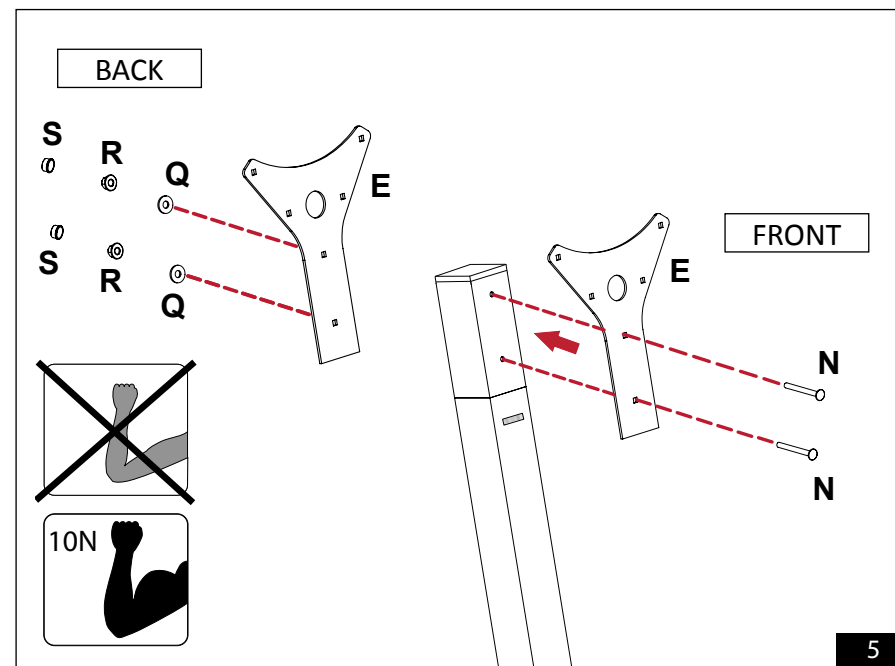
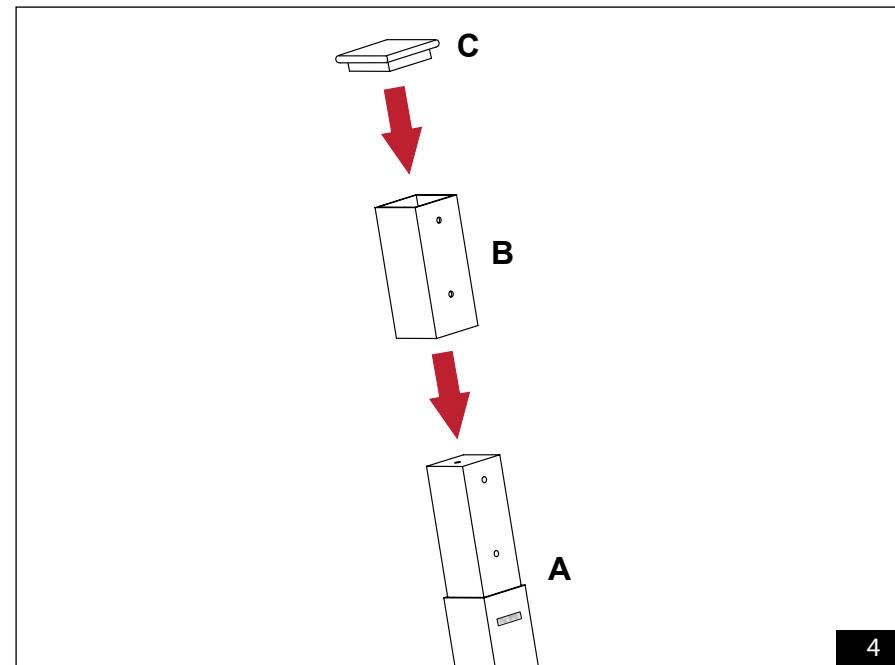
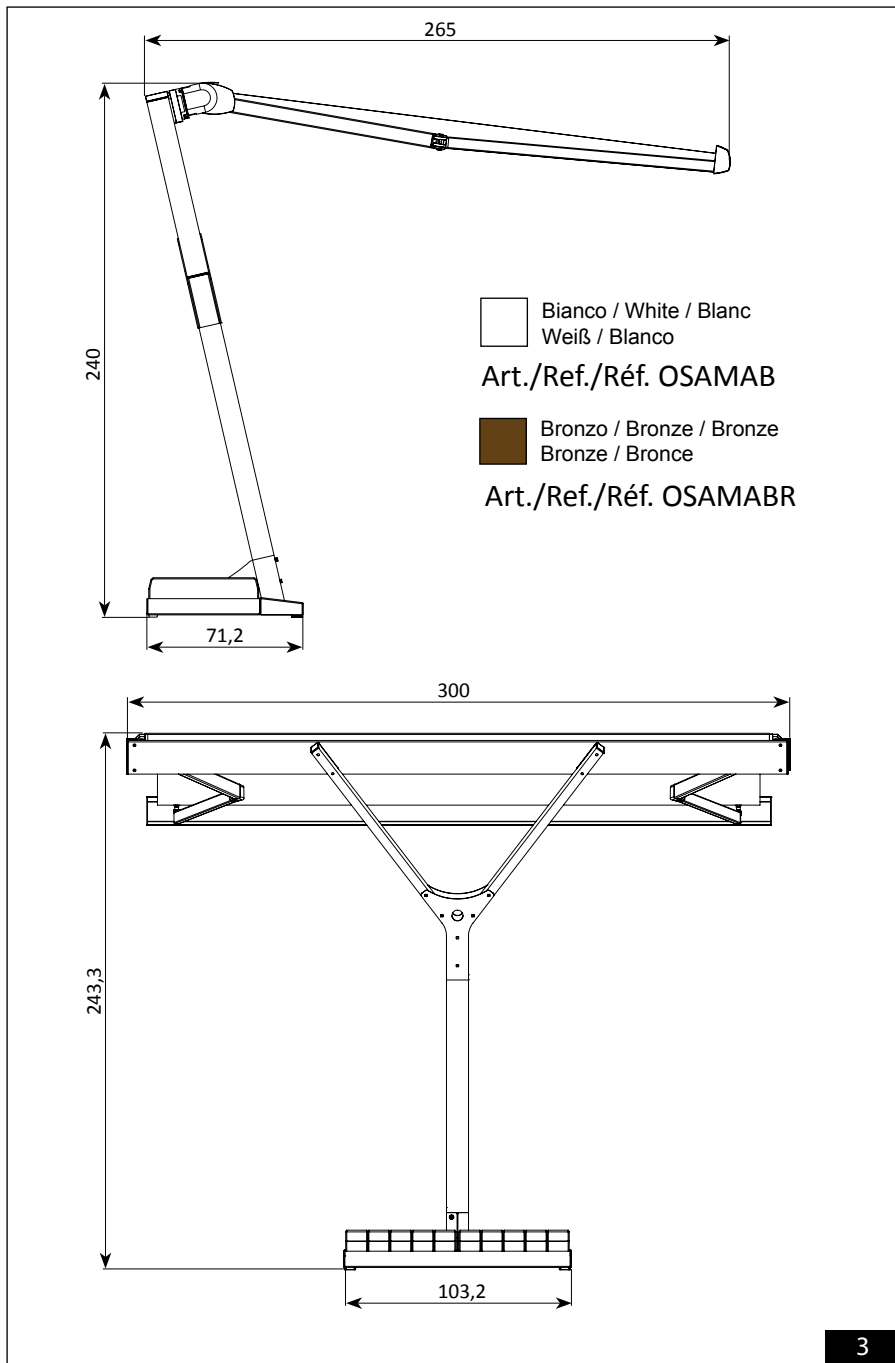
SALENTO  
APERTURA MANNUALE

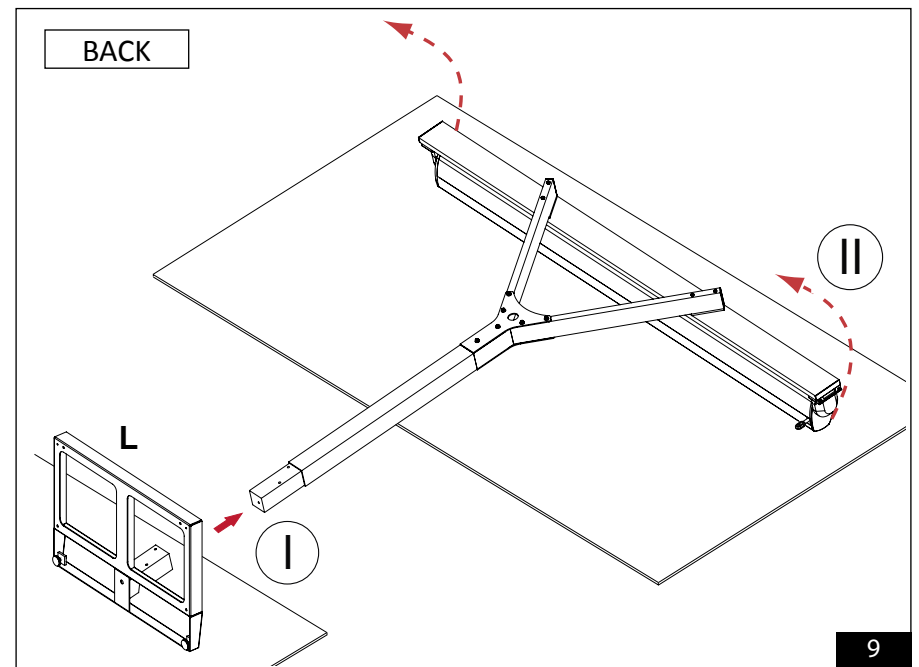
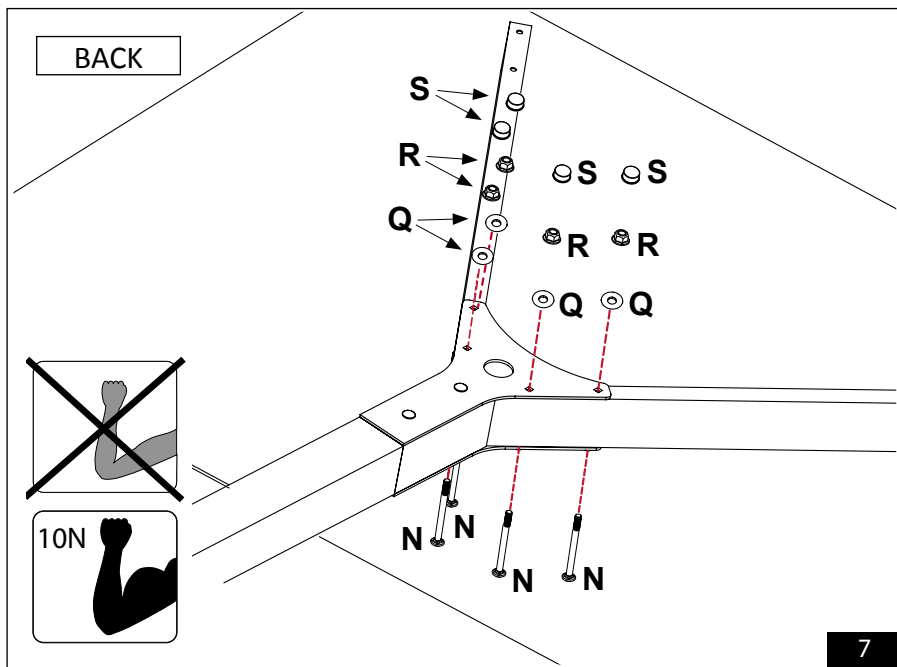
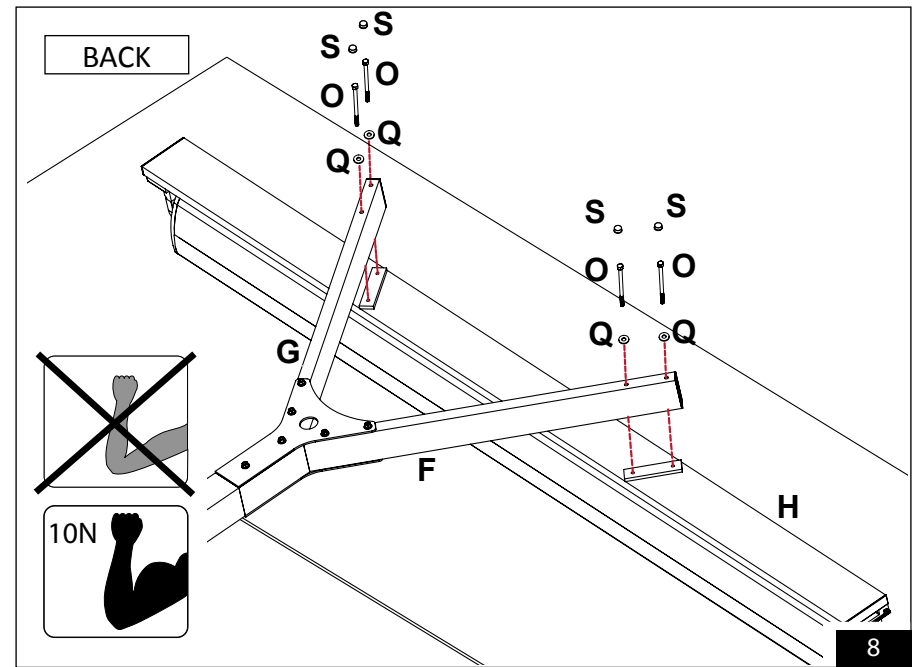
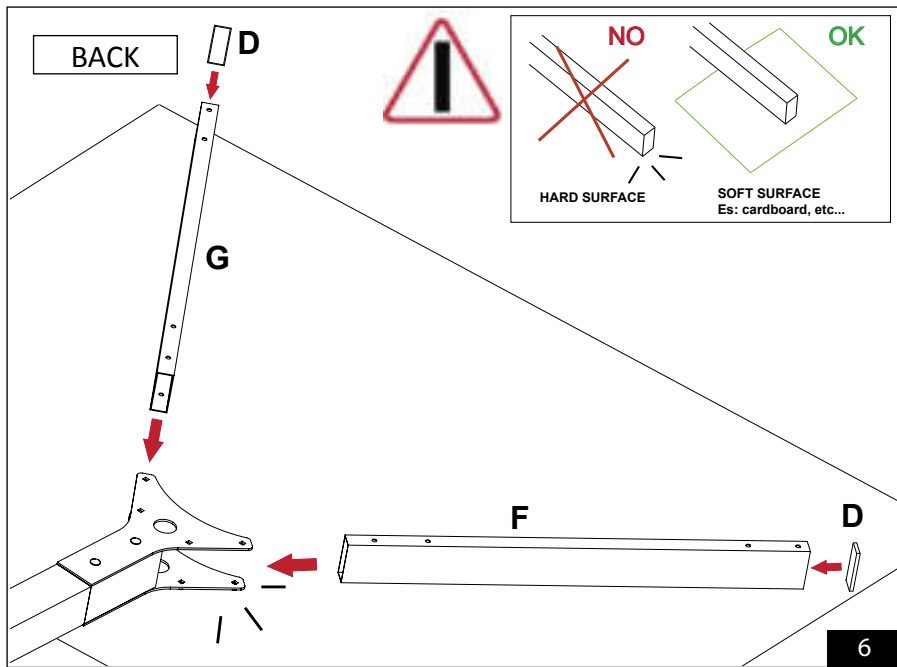
UNOPIU'

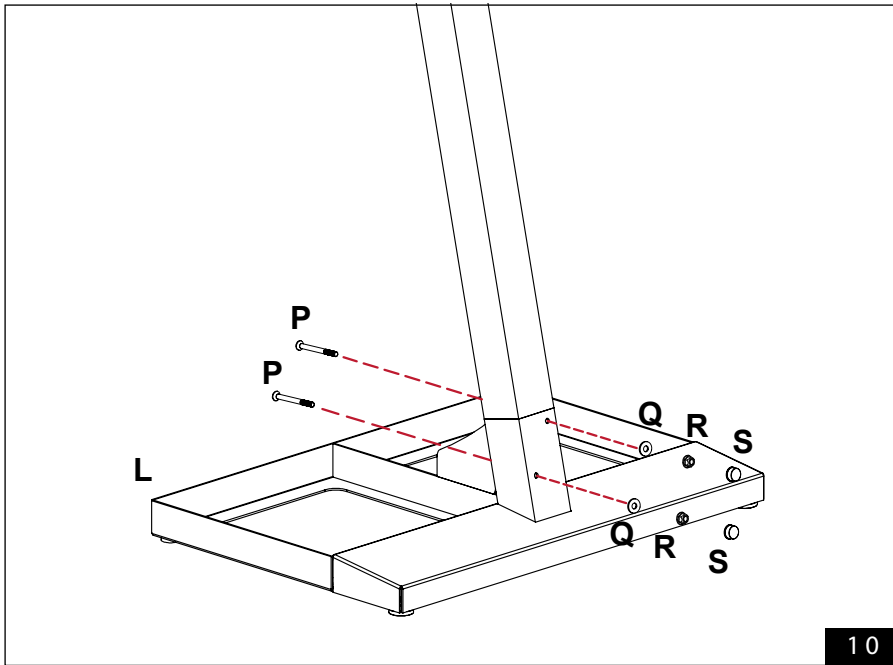
SINCE 1978

A		H	
B		L	
C		M	 OPTIONAL
D	 x 2 pcs	N	 M10 x 120
E	 x 2 pcs	O	 M10 x 120
F		P	 M10 x 115
G		Q	
		R	
		S	

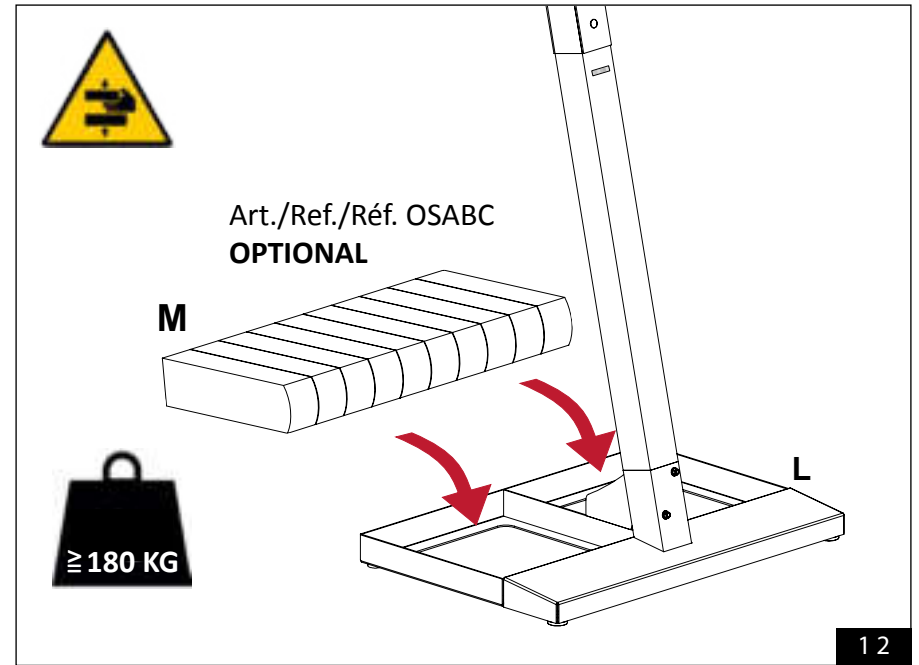




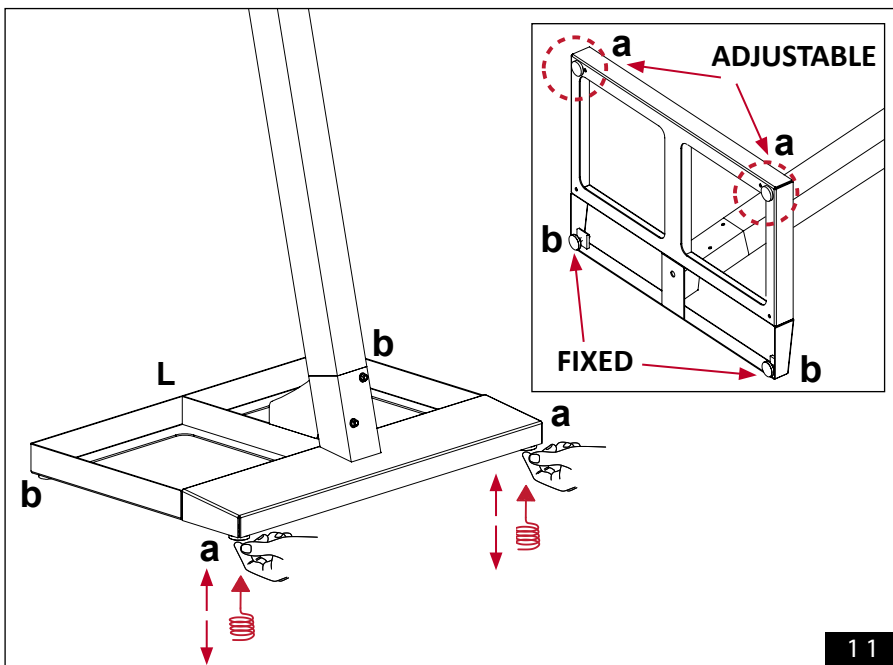




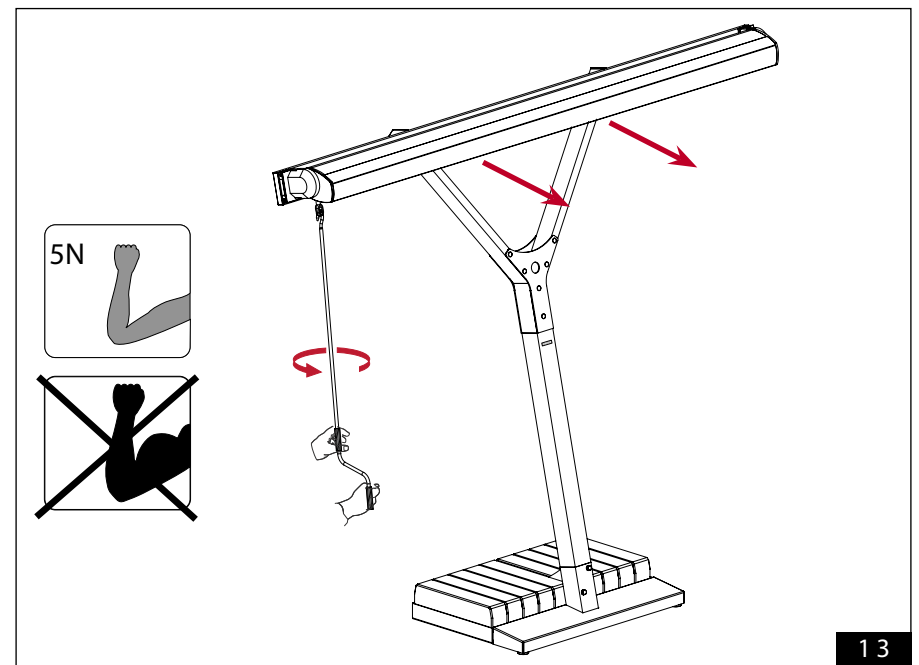
10



12



11



13

## IT REGOLAZIONE INCLINAZIONE TENDA

La tenda installata sul modello Salento viene fornita già con un'inclinazione ottimale (5° - 7°).

Si può intervenire sull'inclinazione della tenda mediante una regolazione eseguita da personale qualificato secondo le istruzioni di seguito riportate (inclinazione consigliata 5° - 20°).

**N.B.** Eseguire le stesse operazioni su entrambi i lati della tenda, facendo attenzione ad effettuare lo stesso numero di giri del perno di regolazione.

## DE EINSTELLUNG DER SCHRÄGE DES SONNENDACHES

Das Sonnendach des Modells Salento wird schon mit einer eingestellten optimalen Schräge (5° - 7°) geliefert.

Qualifiziertes Personal kann die Schräge des Sonnendaches anhand der hier unten angegebenen Anweisungen neu einstellen (empfohlene Schräge (5°-20°).

**Wichtig :** die gleichen Anweisungen auf beide Seiten des Sonnendaches ausführen, dabei darauf achten, dass die gleiche Anzahl von Umdrehungen des Einstellungsstiftes durchgeführt werden.

## FR RÉGULATION INCLINAISON TENDE

La toile installée sur le modèle Salento est déjà prévue avec une inclinaison optimale, 5° - 7°.

Il est possible de régler l'inclinaison par une manipulation qui doit être exécutée par une personne qualifiée, selon les instructions ci-dessous reportées, inclinaison conseillée 5° - 20°.

**N.B.** Exécuter les mêmes opérations sur les deux côtés de la toile, en faisant attention à donner le même numéro de tours à la vis de régulation.

## GB ADJUSTMENT OF THE SHADE INCLINATION

The shade installed on Salento model is already fit up with an optimal inclination (5°-7°).

It is possible to modify the inclination of the shade through an adjustment made by specialized staff according to the instructions hereunder (recommended inclination 5°-20°)

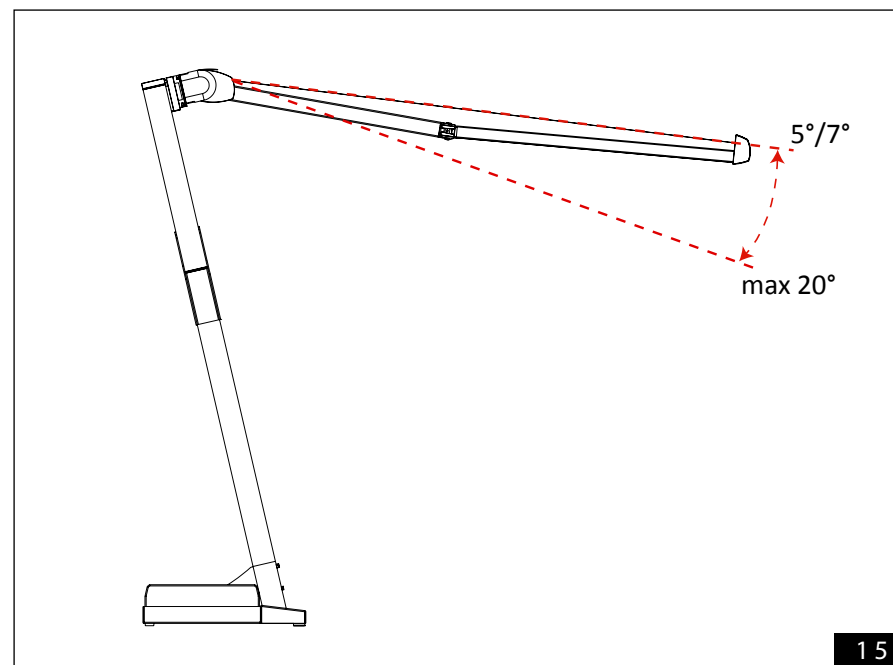
**N.B.** Carry out the same operations on both sides of the shade paying attention to do the same number of turns of the adjustment pin.

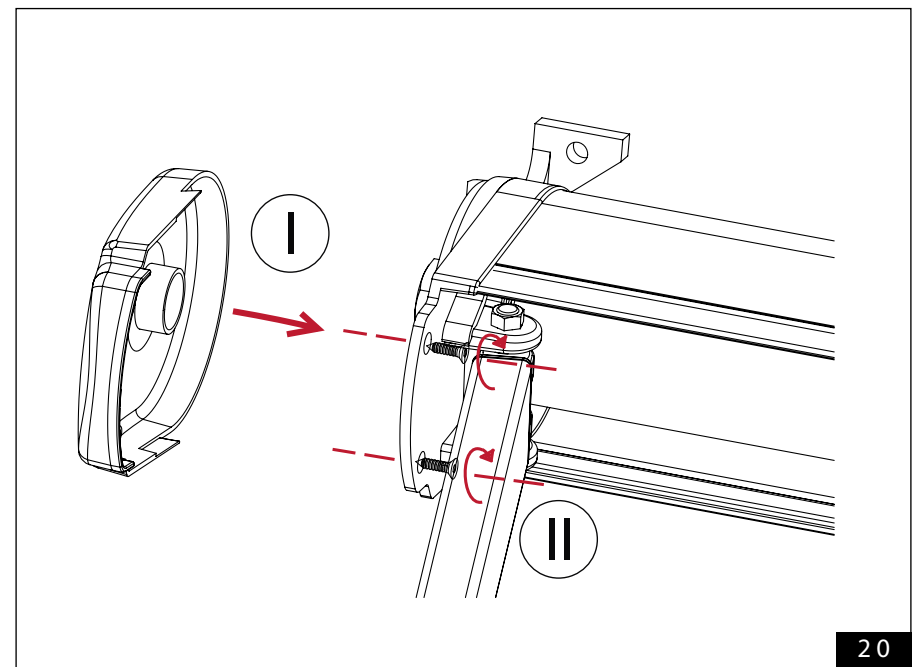
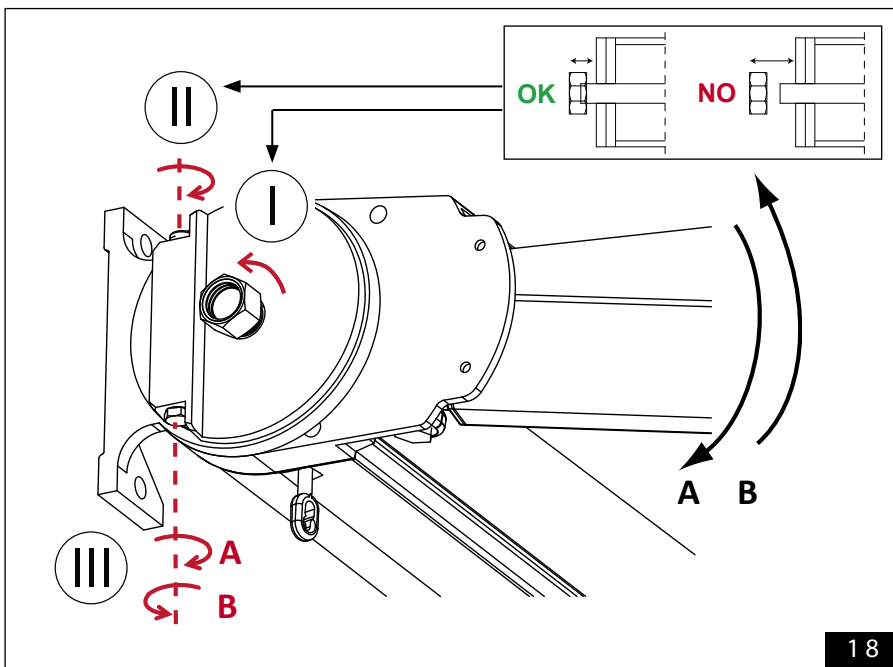
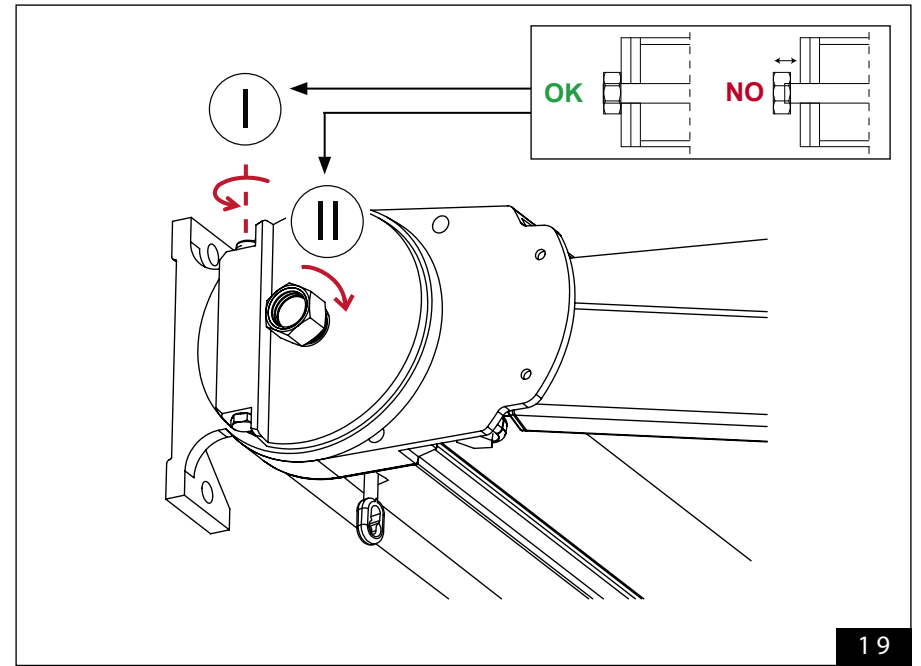
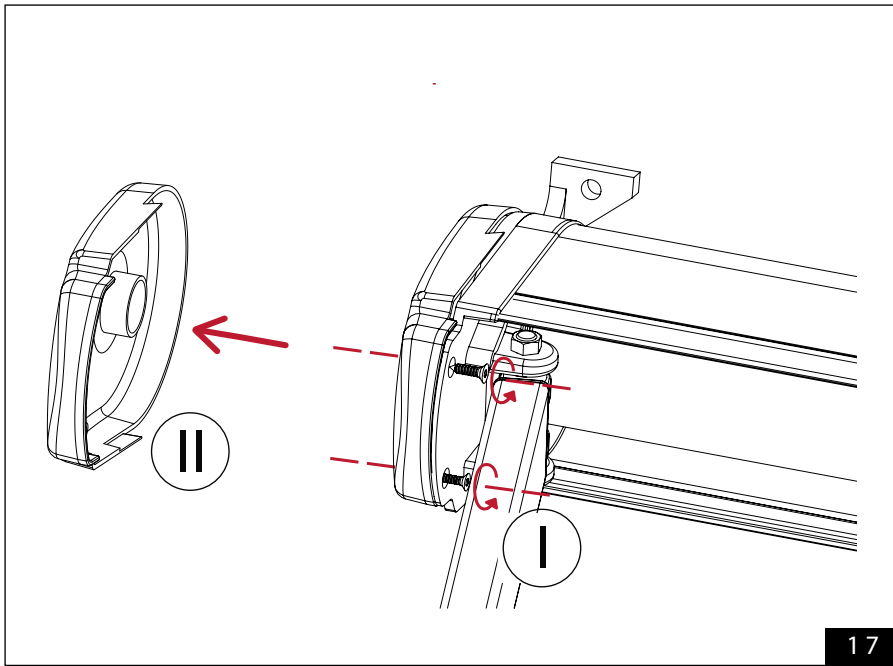
## ES REGULACIÓN INCLINACIÓN TOLDO

El toldo instalado sobre el modelo Salento está ya provisto con una inclinación optimal, 5° - 7°.

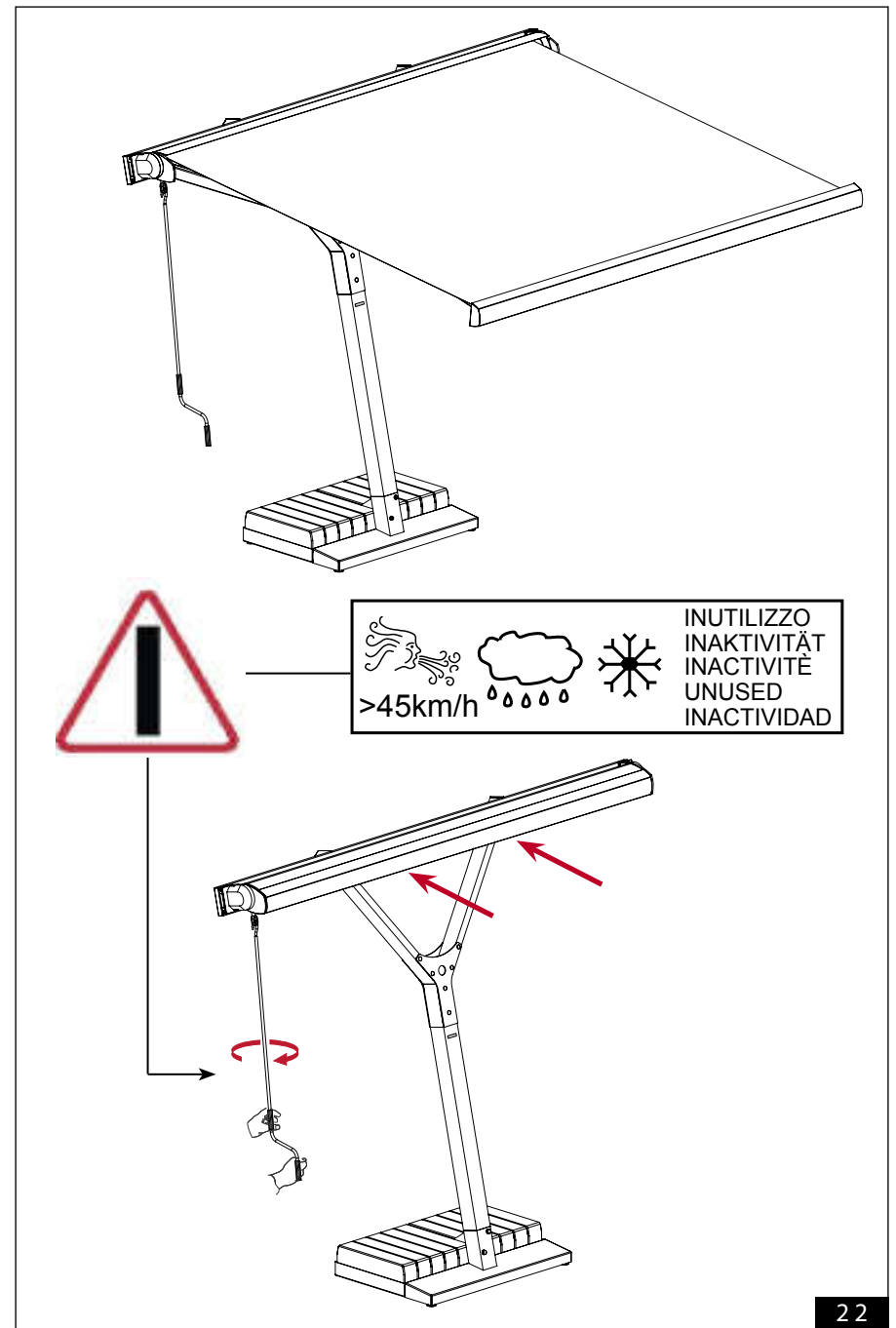
Usted puede modificar la inclinación de la cortina a través de una manipulación ejecutada por personal calificado según las instrucciones en seguida indicadas, inclinación aconsejada 5° - 20°.

**N.B.** Ejecutar las mismas operaciones sobre ambos lados del toldo, teniendo cuidado en dar el mismo número de vueltas al tornillo de regulación.





GUIDA ALL'IMPIEGO  
ANLEITUNG ZUR VERWENDUNG  
GUIDE D'UTILISATION  
GUIDE TO USE  
GUÍA DE USO





## IT SICUREZZA



### 1) ISTRUZIONI

Se l'ombrellone non viene assemblato ed usato come sotto indicato, si possono provocare danni materiali o alle persone.

Per utilizzare l'ombrellone in sicurezza è necessario leggere prima le istruzioni.

L'ombrellone può essere manovrato solo da chi lo sa maneggiare con cura. Quando si muove l'ombrellone non vi devono essere persone o cose nelle vicinanze.

### 2) PRECAUZIONI

L'ombrellone serve solo come protezione contro il sole, non come protezione contro la pioggia, il vento, la neve, etc.

L'ombrellone deve essere chiuso nel caso di vento forte (>45 km/h), pioggia o neve. Se ci si allontana, e in caso di inutilizzo, è necessario chiudere l'ombrellone.

Non riavvolgere il telo se involontariamente si sia bagnato; nel caso svolgere il telo e farlo asciugare appena possibile.

Appesantire sempre la base a sufficienza.

Scollegare la spina dalla presa ogni qualvolta si deve operare sull'ombrellone (es: pulizia del telo e dell'armatura o regolazione tenda) o lo si deve semplicemente spostare.

### 3) RICOVERO

Ricoverare l'ombrellone in un posto asciutto durante l'inverno.

### 4) AVVISO

Il tessuto dell'ombrellone è idro e oleo repellente, NON impermeabile.

### 5) MANTENIMENTO E CURA

Usare solo pezzi di ricambio originali.

### 6) VITA

Grazie ad una cura e manutenzione regolari, l'ombrellone rimarrà in ottimo stato per tanti anni.

L'ombrellone consiste di parti metalliche, sintetiche e in legno.

Bisogna provvedere all'eventuale smaltimento di tali parti in modo conforme alle norme regionali sull'ambiente

## DE WICHTIGE SICHERHEITSHINWEISE



### 1) ANLEITUNG

Schäden oder Verletzungen können eintreten, wenn der Schirm nicht montiert und verwendet wird, wie hier beschrieben.

Für einen sicheren Einsatz, ist es wichtig, dass jeder der den Schirm benutzt auch alle Anweisungen im Voraus gelesen haben sollte.

Nur Personen, die mit allen Sicherheitsaspekten vertraut sind, können den Schirm benutzen.

Beim Betrieb des Sonnenschirmes, stellen Sie sicher, dass sich keine Personen und/oder Objekte innerhalb der Reichweite der beweglichen Teile befinden, andernfalls könnten Körperverletzung und/oder Sachschäden verursacht werden.

### 2) VORSICHTSMASSNAHMEN

Der Sonnenschirm ist für den Sonnenschutz gedacht, nicht als Schutz vor schlechtem Wetter und Regen. Man muss den Sonnenschirm bei starkem Wind (>45 km pro Stunde), sowie bei schweren Regen- oder Schneefällen schließen. Schließen Sie den Schirm immer, wenn Sie ihn nicht benutzen oder sich nicht in seiner Nähe aufhalten.

Wickeln Sie die Bespannung, falls sie versehentlich nass geworden ist, nicht auf, in diesem Fall rollen Sie die Bespannung aus und lassen Sie sie baldmöglichst trocknen.

Der Untergrund muss mit ausreichendem Gewicht beschwert werden.

Bei jeder Instandhaltung des Sonnenschirms (Reinigung der Bespannung oder der Struktur oder Einstellung der Markise) oder wenn Sie den Standort des Sonnenschirms wechseln, den Stecker stets aus der Dose ziehen.

### 3) LAGERUNG

Lagern Sie den Schirm während der Wintermonate an einem trockenen Ort.

### 4) WARNUNG

Der Schirmstoff ist wasser und öl abweisend, nicht wasserdicht.

### 5) WARTUNG UND PFLEGE

Verwenden Sie nur original Umbrosa Originalteile.

### 6) LEBENSDAUER

Richtige Pflege und regelmäßige Wartung stellen sicher, dass Ihrem umbrella eine lange Lebensdauer gewährleistet ist.

Der Sonnenschutz besteht aus Metall, Kunststoffteilen und Holz.

Die Entsorgung muss entsprechend dem regionalen Umwelt- und Entsorgungsvorschriften durchgeführt werden.

## FR PRÉCAUTIONS DE SÉCURITÉ IMPORTANTES



### 1) INSTRUCTIONS

Des dommages aux parasols ou des blessures causés par le parasol peuvent résulter d'un mauvais assemblage ou non respect des consignes en annexe.

Pour garantir un usage adéquat il est conseillé à chaque utilisateur de lire toutes les consignes avant utilisation. Uniquement les personnes familières aux précautions de sécurité devraient manipuler les parasols. Assurez-vous lors de la manipulation du parasol qu'aucune personne ou objet soit dans le périmètre des pièces en mouvement.

Auquel cas des blessures corporelles ou des dommages matériels pourraient être causés.

### 2) PRÉCAUTIONS

Le parasol est destiné à la protection solaire, et non d'abris en cas de mauvais temps. Le parasol doit être retiré de sa structure par grand vent, sous pluie bat ante ou neige. Quand la structure ne peut être surveillée visuellement, et en cas de vent soutenu elle doit être OBLIGATOIREMENT fermer le parasol.

Ne pas enrouler la toile si a involontairement mouillée; le cas échéant soulever la toile et la faire sécher dès que possible.

La base de la structure doit être chargée du poids adéquat.

Débrancher la prise chaque fois que l'on doit manipuler le parasol (p.ex: nettoyage de la toile et de la structure ou régulation de la toile), ou si l'on doit le déplacer.

### 3) RANGEMEN

Mettez le parasol à l'abris dans un endroit sec durant la période hivernale

### 4) ATTENTION

La toile du parasol est oleo - hydrofuges et NON imperméable.

### 5) ENTRETIEN

N'utilisez que les pièces de remplacement d'origine.

### 6) DURÉE DE VIE

Un entretien régulier vous assurera le bon fonctionnement de votre parasol et vous satisfera pleinement pour de nombreuses années .

Nos produits sont constitués de métal, en bois et de pièces synthétiques. En fin de cycle nos produits doivent être recycler selon les lois environnementales en vigueur dans votre région.

## GB IMPORTANT SAFETY INSTRUCTIONS



### 1) INSTRUCTIONS

Damage or injuries may result if the umbrella is not assembled and used as described herein.

For safe use, it is essential that anyone using the umbrella should have read all the instructions in advance.

Only persons familiar with all safety aspects should operate this umbrella. When operating the sunshade, make sure that no persons and/or objects are within reach of the moving parts.

Otherwise, physical injuries and/or material damages might be caused.

### 2) PRECAUTIONS

The umbrella is intended for sun protection, not as protection from all bad weather. It must be closed in case of strong winds, as well as rain or snow.

When you are not at home and in case of disuse, always close the umbrella. Do not rewind the cover if unintentionally wet; if need be, unwind the cover and dry it as soon as possible.

The base must be ballasted with sufficient weight.

Disconnect the plug before performing any operation (e.g: cloth and frame cleaning or shade adjustment).

### 3) STORING

Store umbrella during winter months in a dry place

### 4) WARNING

Umbrella fabric is water and oil repellent, NOT waterproof.

### 5) MAINTENANCE AND CARE

Use only original spare parts.

### 6) LIFESPAN

Proper care and regular maintenance make sure that your umbrella will give you lots of joy for many years.

The sunshade consists of metal, synthetic and wooden pieces.

The disposal at the end of the lifetime has to be carried out according to the regional rules governing such matters as environment and disposal methods.

## ES INSTRUCCIONES IMPORTANTES DE SEGURIDAD



### 1) INSTRUCCIONES

Se pueden causar daños si el parasol no se monta y se usa según se especifica en estas instrucciones.

Por seguridad, es muy importante que cualquier persona que utilice el parasol haya leído las instrucciones anteriormente.

Sólo deberían operar con este parasol personas conscientes de aspectos de seguridad.

Al utilizar el parasol, asegúrese de que ninguna persona ni/o objetos puedan impedir el movimiento de las partes.

En caso contrario se pueden producir daños materiales o físicos.

### 2) PRECAUCIONES

El parasol está pensado para proteger del sol, no del mal tiempo. Debe ser cerrado y sacado de su estructura en caso de fuerte viento, así como con lluvia o nieve. En aquellos casos en los que no sea posible controlar a la vista la estructura o en caso de viento sostenido es OBLIGATORIO cerrar la sombrilla. Se aconseja no enrollar el toldo cuando esté mojado; si ello fuera necesario, desenrollarlo lo antes posible para que se séque. La base debe rellenarse con suficiente peso.

Desconectar cada vez que se tiene que manipular la sombrilla, (por ej: limpieza de la tela y la estructura o regulación del toldo), o si debe desplazarlo.

### 3) GUARDADO

Guarde el parasol durante los meses de invierno en un lugar seco.

### 4) CUIDADO

Las telas del parasol son repelentes al agua y al aceite, NO impermeables.

### 5) MANTENIMIENTO Y CUIDADOS

Use sólo recambios originales.

### 6) DURACIÓN

Un uso apropiado y un mantenimiento regular le asegurarán un disfrute de su parasol durante muchos años.

El parasol consiste en piezas metálicas y sintéticas y de madera.

El reciclado al final de su vida útil debe ser de acuerdo a las leyes locales en estos temas.

## IT SICUREZZA NEI CONFRONTI DEI BAMBINI E DEGLI URTI ACCIDENTALI

Evitare la presenza di bambini in prossimità del prodotto senza la sorveglianza di un adulto. Prestare attenzione agli spigoli vivi e alle parti contundenti del prodotto.

## DE SICHERHEIT FÜR KINDER UND EVENTUELLEN STOSSAUSWIRKUNGEN

Vermeiden Sie die Anwesenheit der Kinder in der Nähe des Produktes ohne die Aufsicht eines Erwachsenen. Achten Sie auf scharfe Kanten und stumpfe Teile des Produkts.

## FR SECURITE CONCERNANT LES ENFANTS ET LES CHOCS ACCIDENTELS

Eviter la présence d'enfants à proximité de la structure sans la surveillance d'un adulte. Faire attention aux arêtes vives et aux parties contondantes de la structure.

## GB CHILD SAFETY AND PREVENTION OF ACCIDENTAL IMPACT

Avoid leaving children unsupervised in the area occupied by and adjacent to the structure. Take care to avoid contact with sharp corner edges and blunt projecting parts of the structure.

## ES SEGURIDAD DE LOS NIÑOS Y CONTRA GOLPES ACCIDENTALES

Evitar que los niños se aproximen al producto sin la supervisión de un adulto. Tener cuidado con las aristas vivas y las partes contundentes del producto.



**IT** La UNOPIU' S.p.a. declina ogni responsabilità sull'uso e/o montaggio non corretto che viene fatto dei materiali venduti.

Tutte le verifiche urbanistiche, statiche e di sicurezza in funzione:

- del luogo di installazione;
- della validità degli appoggi (muri, parapetti, pavimenti, ringhiere) e del relativo sistema di fissaggio;
- dell'uso di coperture (policarbonato, legno, lamelle orientabili, teli fissi, tende da sole scorrevoli e stuoie in bambù) in relazione alla ventosità o al carico neve delle zone di installazione;

**dovranno essere comunque verificate da un tecnico abilitato secondo le disposizioni di legge vigenti sulle normative riguardanti le costruzioni.**

**DE** UNOPIU' S.p.a. haftet nicht für Fehler bei der Montage od. für nicht bestimmungsgemäßen Gebrauch der verkauften Artikel.

Ein örtlicher Fachmann, **von einem qualifizierten Techniker gemäß den geltenden Gesetzen bezüglich Bauweise Rechtsvorschriften, insbesondere in windigen und schneesicheren Gegenden, ist** jedenfalls für die folgenden Überprüfungen in Anspruch zu nehmen.

- Überprüfung des Aufstellplatzes.
- Überprüfung der Stützpunkte (Wände, Brüstungen, Böden, Gelände) u. der Befestigungen.
- Überprüfung der Tragkraft.
- Überprüfung der Überdachungen (Polykarbonat, Holz, Bewegliche Lamellen, Markisen, Feste Stoffbespannungen, Bambusmatten).

**FR** La Société UNOPIU' S.p.a. décline toute responsabilité concernant l'utilisation et/ou le montage incorrecte qui peut être fait du matériel vendu.

Toutes les vérifications concernant les normes d'urbanisme, la stabilité et la sécurité en fonction:

- du lieu de l'installation,
- de la stabilité des appuis (murs, parapets, sols, rampes) et des systèmes de fixation y afférent,
- de la charge des éventuelles armatures plancher/plafond,
- de l'utilisation de couvertures (policarbonate, bois, lames orientables, toiles fixes, toiles coulissantes, canisses de bambou) suivant l'intensité du vent et du poids de la neige sur les lieux de l'installation,

**devront être effectuées localement par un technicien agréé en vertu des lois applicables sur les règlements relatifs aux constructions.**

**GB** UNOPIU' S.p.a. declines all responsibility for the incorrect use or assembly of the purchased items.

**A qualified technician (according to the current laws relating to construction) should check town planning, statics and security in relation to:**

- the installation area;
- the consistency of the supports (supporting walls, parapets, floors, balustrades) and its fixing elements;
- the capacity of the floors, if there are;
- the use of coverings (polycarbonate, adjustable and fixed louvers, roof-shade wood and adjustable and fixed canvas, bamboo mattings) according to the local wind strength or snow load.

**ES** UNOPIU' S.p.a. no asume ninguna responsabilidad por el uso incorrecto o montaje erróneo de los productos vendidos.

La verificación de los datos relativos a las normas urbanísticas, estéticas y de seguridad en función:

- del lugar donde se instalarán las estructuras;
- de la solidez de los puntos de apoyo (muros, pisos, parapetos, barandillas) y de los específicos sistemas de fijación;
- de la resistencia del entresuelo;
- del uso de las cubiertas (policarbonato, madera, láminas orientables, toldo enrollable y lonas fijas, esteras de bambú) de acuerdo con la fuerza del viento y las sobrecargas de nieve admitidas en la zona.

**Dichas verificaciones tendrán que ser realizadas por un técnico cualificado según las disposiciones legales en vigor sobre las normativas relativas a la construcción.**